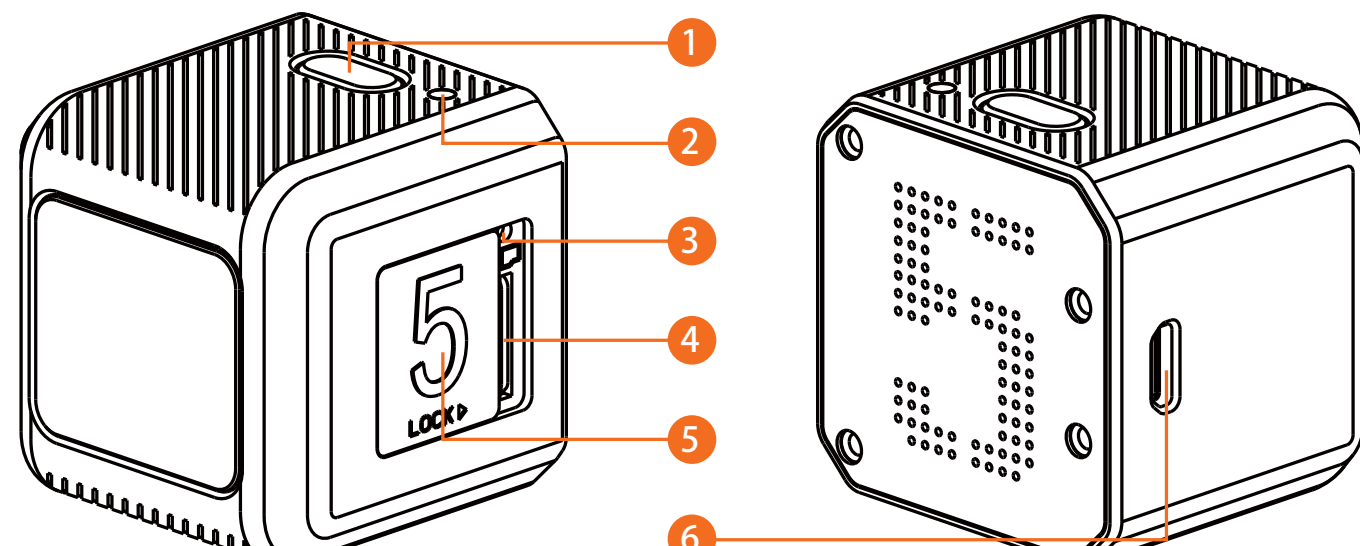


RunCam 5 Orange 使用手册

● 指示图



- ① 快门键
- ② 工作状态灯 (LED)
- ③ 重置键
- ④ SD卡槽
- ⑤ SD卡仓门
- ⑥ Micro USB端口

充电

Micro USB端口支持DC 5-15V供电，请使用DC 5V 1~2A 充电器。充电时，工作状态灯为红色，充满后熄灭。充满电约2小时。

低电量提醒

开机时，若电量低于25%，则 **蓝灯**会持续快闪3秒钟。

● 相机基本操作

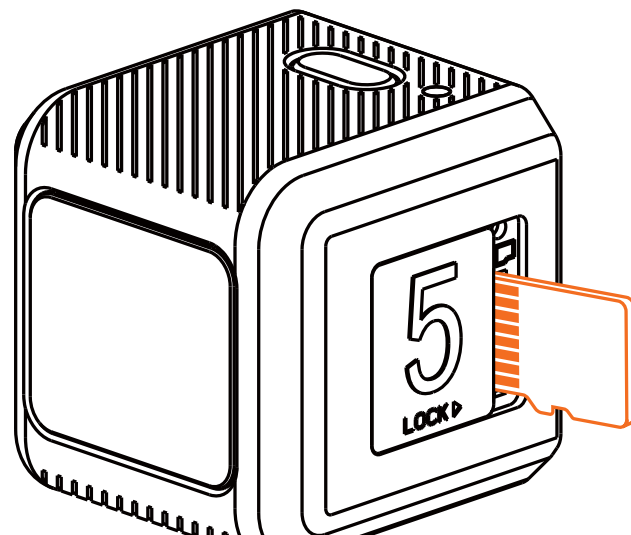
开机/关机	- 长按3秒 快门键 开机后 绿灯 模式待机
模式转换	- 双击 快门键可循环切换录像模式 (LED绿色)、设置模式 (LED蓝色)
开始/停止录像	录像模式下，单击 快门键开始录像， 绿灯 闪烁；再次单击 快门键，停止录像， 绿灯 停止闪烁。
设置参数	在 Runcam App 中设置
强制关机	- 同时按下 快门键和重置键
格式化	- (待机状态下) 3连击 重置键 长滴一声， 绿灯 闪3次
初始化设置	- (待机状态下) 长按3秒 重置键 滴三声， 蓝灯 闪3次

● microSD卡

按照卡槽旁的图标指示插入microSD卡。

microSD卡（单独出售）要求：

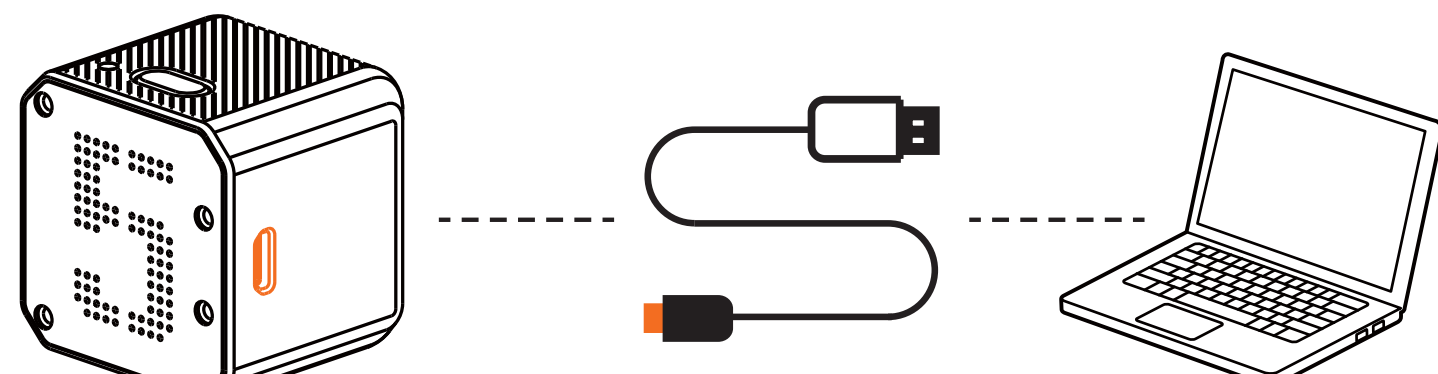
- microSD, microSDHC或microSDXC
- **推荐U3** (2.7K50/2.7K60 1080P120需要U3以上；其他分辨率需要U1以上)
- 最高支持microSD 128GB卡



注意事项：装卸microSD卡时请务必小心。避免接触液体、灰尘和碎屑。为谨慎起见，插入或取出microSD卡前请关闭摄像机。请参照microSD卡制造商的说明指示，在可接受的温度范围内使用。

SD卡异常提示：开机后蓝灯持续快闪，则SD卡异常，卡满，或者没插SD卡。

● 连接电脑



将相机开机后，用USB线连接电脑，即会被电脑识别为可移动磁盘。

注意：连接电脑后若不能识别，请确认相机内有microSD卡；如不能正常读取microSD卡内信息，请更换USB线或电脑USB接口重试。

● 固件升级

为确保相机发挥最佳性能，请使用最新版本固件。更新方法参见：

<https://runcam.com/download/runcam5or>

● 视频比特率与编码方式

分辨率	视频质量			编码方式
	高	中	低	
4K@30fps	60Mbps	50Mbps	40Mbps	H.264
2.7K@60fps	60Mbps	50Mbps	40Mbps	
2.7K@50fps	60Mbps	50Mbps	40Mbps	
1440P@60fps	40Mbps	30Mbps	20Mbps	
1080P@120fps	60Mbps	50Mbps	40Mbps	
1080P@60fps	45Mbps	30Mbps	22Mbps	

● 参数表

图像传感器	SONY IMX 377 (12MP)
录像分辨率	4K@30fps/2.7K@60fps/2.7K@50fps/ 1080P@120fps/1080P@60fps/1440P@60fps
视角 (FOV)	145°
录像格式	MP4
AV输出	支持
通信接口	Micro USB
支持microSD卡容量	最高128GB。 推荐U3 (2.7K50/2.7K60 1080P120需要U3以上；其他分辨率需要U1以上) 请确保SD卡的文件格式是FAT32，否则容易导致工作异常
WiFi	不支持
快门	自动 1/30 1/60 1/120 1/240
ISO	自动/100/200/400/800/1600/3200
支持 EIS	目前支持4K@30fps, 1080@60fps
USB电源输入	DC 5-15V
电池容量	900mAh
功耗	最大620mA @5V
尺寸	38*38*36mm
净重	56g (含电池)

● 技术支持

请访问：<https://support.runcam.com>